

OPEL CORSA



# OPEL CORSA

Rollstuhl-Ladehilfe



EDAG Rollstuhl- Ladehilfe/ EDAG wheelchair loading- help system/  
EDAG Chaise roulante – Aide au chargement



DQS-zertifiziert  
nach DIN EN ISO 9001

# EDAG – mit Sicherheit mobil.



- Selbstständiges Verladen des Rollstuhls mit zuverlässiger EDAG-Technik
  - 3 Sitzplätze + Rollstuhl
  - crashgeschützte Positionierung des Rollstuhls
  - Rückrüstung möglich
  - Geeignet für E-fix und E-motion Systeme bis 38,0 kg
- Erforderlich: OPEL Corsa mit 4 Türen, geteilter Rücksitzbank

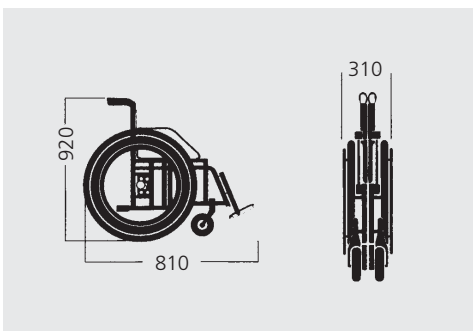


- Independent loading of your wheelchair with reliable EDAG technology
  - 3 seats + wheelchair
  - Positioning of wheelchair protected from crash
  - Backfitting possible
  - Suitable for E-fix and E-motion systems up to a weight of 38 kg
- Required: OPEL Corsa with 4 doors, divided rear-bench backrest



- Chargement autonome de la chaise roulante avec la fiabilité technique d'EDAG
  - 3 places assises + chaise roulante
  - Protection contre Crash grâce au positionnement de la chaise roulante
  - Remise en place (comme avant) possible
  - Approprié pour des systèmes E-fix et E-motion jusqu'à 38,0 kg
- Il est nécessaire d'avoir une OPEL Corsa à 4 portes, une banquette arrière divisée.

**EDAG Rollstuhl- Ladehilfe OPEL Corsa**  
**EDAG wheelchair loading- help system**  
**EDAG Chaise roulante – Aide au chargement**



Geeignet sind Faltrollstühle bis zu einem Gewicht von 38,0 kg/  
Wheelchairs to fold weight max. 38,0 kg/ Approprié pour chaises  
roulantes pliables jusqu'à un poids maximum de 38,0 kg  
Maßangaben in mm./ Measures in mm/ Mesures en mm

Bei abweichenden Maßen Überprüfung notwendig./ Deviation  
must be proofed./ S'il y a une divergence dans les mesures, une  
vérification est nécessaire.

Fachhändler/Stockist/Concessionnaire:



EDAG Engineering + Design AG · Geschäftsbereich Ladehilfe · Reesbergstraße 1 · 36039 Fulda  
Tel.: ++49 (0) 6 61/60 00 -2 40 · Fax: ++49 (0) 6 61/60 00 -2 09 · e-mail: rollstuhl-ladehilfe@edag.de

[www.edag-rollstuhl-ladehilfe.de](http://www.edag-rollstuhl-ladehilfe.de)