

VW Passat
Variant

Rollstuhl-Ladehilfe



VW Passat Variant



EDAG Rollstuhl- Ladehilfe/ EDAG wheelchair loading- help system/
EDAG Chaise roulante – Aide au chargement



DQS-zertifiziert
nach DIN EN ISO 9001

EDAG – mit Sicherheit mobil.



- Selbstständiges Verladen des Rollstuhls mit zuverlässiger EDAG-Technik
 - 4 Sitzplätze + Rollstuhl
 - crashgeschützte Positionierung des Rollstuhls
 - Rückrüstung möglich
 - Geeignet für E-fix und E-motion Systeme bis 38,0 kg
- Erforderlich: VW Passat Variant mit 4 Türen, geteilter Rücksitzbank

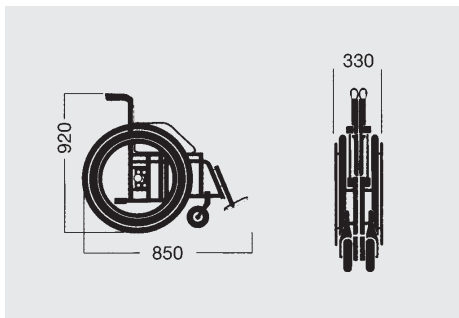


- Independent loading of your wheelchair with reliable EDAG technology
 - 4 seats + wheelchair
 - Positioning of wheelchair protected from crash
 - Backfitting possible
 - Suitable for E-fix and E-motion systems up to a weight of 38 kg
- Required: VW Passat Variant with 4 doors, divided rear-bench backrest



- Chargement autonome de la chaise roulante avec la fiabilité technique d'EDAG
 - 4 places assises + chaise roulante
 - Protection contre Crash grâce au positionnement de la chaise roulante
 - Remise en place (comme avant) possible
 - Approprié pour des systèmes E-fix et E-motion jusqu'à 38,0 kg
- Il est nécessaire d'avoir une VW Passat Variant à 4 portes, une banquette arrière divisée.

EDAG Rollstuhl- Ladehilfe VW Passat Variant
EDAG wheelchair loading- help system
EDAG Chaise roulante – Aide au chargement



Geeignet sind Faltrollstühle bis zu einem Gewicht von 38,0 kg./
Wheelchairs to fold weight max. 38,0 kg/ Approprié pour chaises
roulantes pliables jusqu'à un poids maximum de 38,0 kg
Maßangaben in mm./ Measures in mm/ Mesures en mm

Bei abweichenden Maßen Überprüfung notwendig./
Deviation must be proofed./ S'il y a une divergence dans
les mesures, une vérification est nécessaire.

Fachhändler/Stockist/Concessionnaire:



EDAG Engineering + Design AG · Geschäftsbereich Ladehilfe · Reesbergstraße 1 · 36039 Fulda
Tel.: ++49 (0) 6 61/60 00-2 40 · Fax: ++49 (0) 6 61/60 00-2 09 · e-mail: rollstuhl-ladehilfe@edag.de

www.edag-rollstuhl-ladehilfe.de