

# CAROLIFT® 40

## Kran mit Gelenkarm

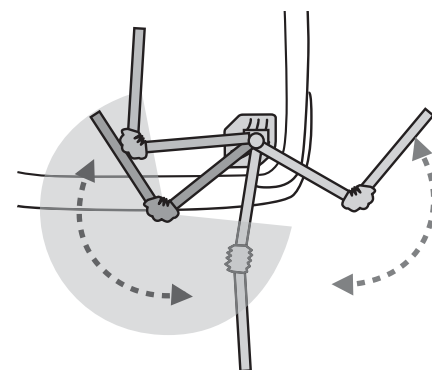
MAX



### Flexible Position

Der Gelenkarm des Kranarmes kann in beide Richtungen gewinkelt werden, welches unendliche Möglichkeiten zur Variation der Rollstuhlposition beim Verladen gewährleistet. Dadurch kann der Rollstuhl sogar durch schmale Hecköffnungen und über breite Stoßfänger gebracht werden, aber auch vom Bürgersteig aufgenommen werden. Mit dem Carolift 40 kann der Rollstuhl Zentral im Kofferraum platziert werden, welches ohne Gelenkarm unmöglich wäre.

Der Schalter zum An- und Abheben des Rollstuhles sitzt auf der Oberseite des Kranarmes. Das Herein- bzw. Herausschwenken geschieht manuell.

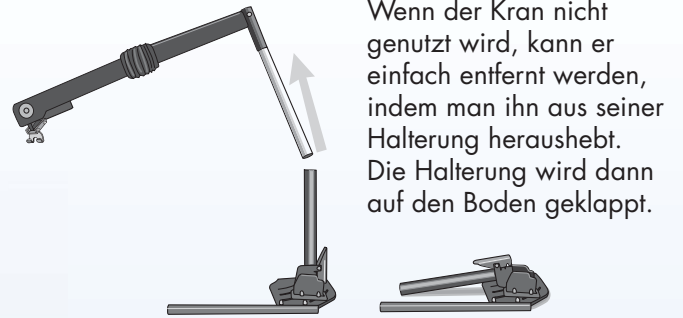
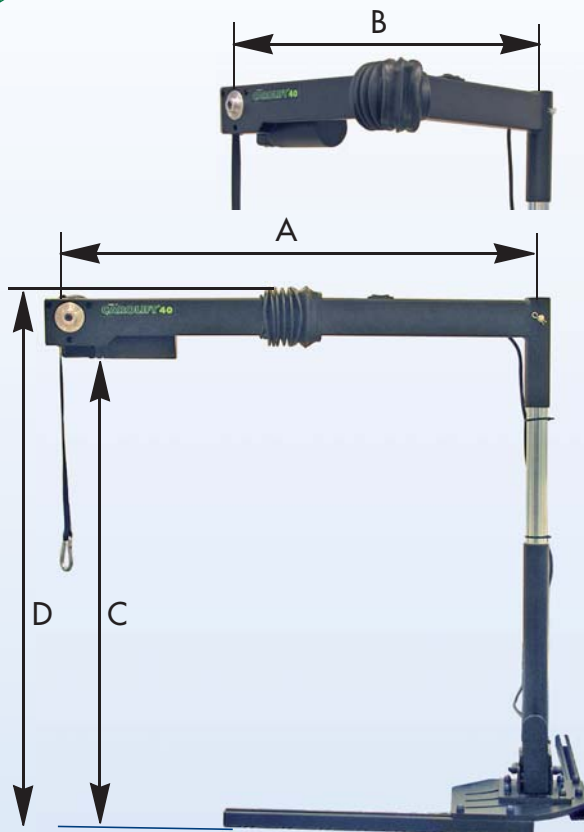


### Kran wird auf den Boden geklappt

Der Kran muss bei Nichtbenutzung immer hinuntergeklappt sein, auch bei Fahrzeugen mit großer Kofferraumhöhe.



# IDEEN FÜR MEHR LEBENSQUALITÄT



**Maße:**

- A = Mittellinie der Säule bis Hebegurt, max..... 795 mm
- B = Mittellinie der Säule bis Hebegurt, min..... 530 mm
- C = Unterkante Kranarm bis Fahrzeugboden.... 755 mm
- D = Gesamte Höhe, max..... 875 mm
- Gesamte Höhe, min..... 655 mm
- länge des Hebegurts..... 1380 mm

**Sonstiges:**

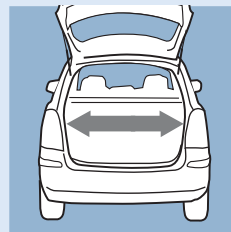
- Gewicht, ohne Montagekonsole.....11 kg
- Spannung.....12 V
- Stromverbrauch bei maximaler Belastung.....5 A
- (Der Kran kann direkt an den 12-V-Anschluss im Fahrzeuginnenraum angeschlossen werden.)



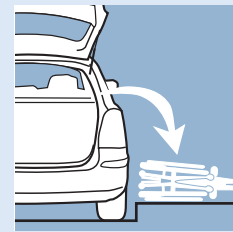
Im Fahrzeug mit Stufenheck einsetzbar



Im Kombi mit Schrägheck einsetzbar

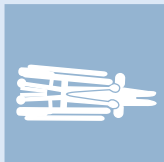


Bei schmaler Heckklappenöffnung einsetzbar



Einladen von der Fahrzeugseite möglich (Bürgersteig).

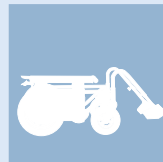
**Lasten:**



Manueller Rollstuhl, max 40 kg



Manueller Rollstuhl, max 40 kg



Carony-Fahrgestell

|               |   |            |
|---------------|---|------------|
| AUF/AB        | ↕ | ELEKTRISCH |
| HINEIN/HINAUS | ↶ | MANUELL    |

