

CAROLIFT 90

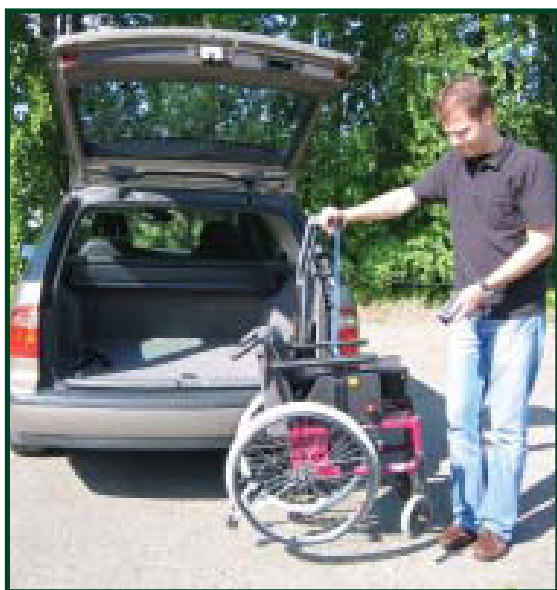
Hebt handbetriebene und motorisierte Rollstühle bis zu 90 kg Gewicht



Der Carolift 90 ist ein Kran, der sowohl hand- wie motorbetriebene Rollstühle und Skooter bis zu einem Höchstgewicht von 90 kg in Kombiwagen, Minivans oder Vans verladen kann.

Er hat motorbetriebene Funktionen um Rollstühle zu heben, nach innen und aussen zu schwenken und zu senken. Alles was Sie zu tun haben ist die Kontrollknöpfe zu bedienen und so den Rollstuhl in die entsprechende Position zu dirigieren. Wenn er nicht gebraucht wird, kann er auf den Fahrzeugboden abgesenkt werden.

Der Carolift 90 Kranarm kann entweder horizontal oder vertikal abgekürzt werden, damit er in den Gepäckraum des Fahrzeugs passt aber gleichzeitig auch die richtige Entfernung zum Rollstuhl hat. Lesen Sie dazu sorgfältig die Einbauanleitungen. Der Kran wird mit Montagekonsole und Anschlussvorrichtung geliefert.



Carolift 90 kann für motorisierte oder handbetriebene Rollstühle bis zu 90 kg Gewicht benutzt werden.

Kombifahrzeuge,
Minivans und
Grossraumvans.



Handbetriebene
und Motorisierte
Rollstühle und
Skooter.



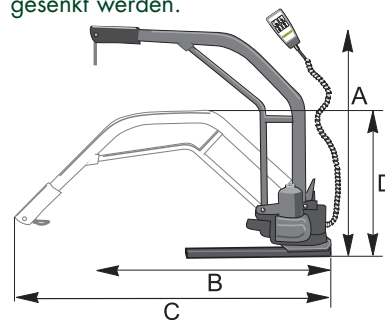
Max 90 kg

MOTORISIERT Heben/senken

MOTORISIERT Schwenkung

SPEZIELLE EIGENSCHAFTEN

Der Kran kann auf den Boden abgesenkt werden.



MASSE

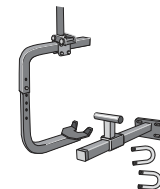
A= 108 cm inkl. Montagekonsole.
Höhenangepasst durch abkürzung.
B= 87 cm. Die Länge wird durch abkürzung angepasst.
C= Max 138 cm D= Max 59 cm

ANSCHLUSSVORRICHTUNG

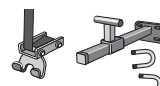
Art. Nr: 101105
Carolift 90 wird mit **Carony anschlussvorrichtung** geliefert.



Art. Nr: 101102
Carolift 90 wird mit **C-kralle** und **T-Stange** für Skooters und motorrollstühle mit Sitz geliefert.



Art. Nr: 101104
Carolift 90 wird mit **Kralle** und **T-Stange** für Skooter ohne Sitz geliefert.



Art. Nr: 101092
Carolift 90 wird mit **Anschlussvorrichtung mit 2 Gurten** für alle leichtgewichtigen Rollstühle geliefert.

